

Neu im Mietprogramm

Profi Häcksler Först ST8 Anhänger WG34



Gewicht 1.250 kg
 Abmessungen L*B*H 3,67*1,50*2,37 m
 max. Aststärke Ø 20 cm
 Kraftstoff Diesel
 Leistung 45 PS
 elektr. Einzugssteuerung
 Einzugsbreite 25,5 cm

1Tag	netto KT brutto KT	184,87 € 220,00 €
ab 3 Tage	netto KT brutto KT	166,39 € 198,00 €
ab 5 Tage	netto KT brutto KT	147,90 € 176,00 €
ab 10 Tage	netto KT brutto KT	133,11 € 158,40 €
ab 15 Tage	netto KT brutto KT	118,32 € 140,80 €
ab 20 Tage	netto KT brutto KT	92,44 € 110,00 €

Anhänger gebremst mit Stützrad

Ford Transit Transporter WG903



Beispielbild

zul. Gesamtgewicht 3.500 kg
 Leergewicht 2.700 kg
 zul. Zuggesamtgew. 7.000 kg
 Kraftstoff Diesel
 Sitzplätze 3
 Schadstoffklasse grün Euro 6
 Leistung 125 kW / 170 PS
 Kugelkopf AHK 3,5t Anhängelast gebremst
 Ladefläche 4,00m lang
 Ladefläche breite 1,70m / 1,14 m (zw. Radkasten)

inkl. 250 km	1Tag
netto KT	126,05 €
brutto KT	150,00 €

Mehr km	je km
netto	0,17 €
brutto	0,20 €

Anhänger Kipper 2,7t WG32



zul. Gesamtgewicht 2.700 kg
 Leergewicht ca. 540 kg
 Nutzlast ca. 2.160 kg
 Kastemaße LxB 268x150 cm
 Bordwandhöhe 30 cm
 Laubgitteraufsatz Höhe ca. 60 cm
 gebremst ja
 Tandemachse ja
 Kipper ja

1Tag	netto KT brutto KT	42,02 € 50,00 €
ab 3 Tage	netto KT brutto KT	37,82 € 45,00 €
ab 5 Tage	netto KT brutto KT	33,61 € 40,00 €
ab 10 Tage	netto KT brutto KT	30,25 € 36,00 €
ab 15 Tage	netto KT brutto KT	26,89 € 32,00 €
ab 20 Tage	netto KT brutto KT	21,01 € 25,00 €

Anhänger off. Kasten 3,5t WG45



zul. Gesamtgewicht 3.500 kg
 Leergewicht ca. 1009 kg
 Nutzlast ca. 2.491 kg
 Kastemaße LxB 610x248 cm
 Bordwandhöhe 35 cm
 Ladehöhe 77 cm
 gebremst ja
 Tandemachse ja
 Kipper nein
 Boden geschlossen ja
 Seilwinde nein

1Tag	netto KT brutto KT	50,42 € 60,00 €
ab 3 Tage	netto KT brutto KT	45,38 € 54,00 €
ab 5 Tage	netto KT brutto KT	40,34 € 48,00 €
ab 10 Tage	netto KT brutto KT	36,30 € 43,20 €
ab 15 Tage	netto KT brutto KT	32,27 € 38,40 €
ab 20 Tage	netto KT brutto KT	25,21 € 30,00 €

Anhänger Autotransport 3,5t WG95



zul. Gesamtgewicht 3.500 kg
 Leergewicht ca. 965 kg
 Nutzlast ca. 2.535 kg
 Kastemaße LxB 470x218 cm
 Bordwandhöhe 20 cm
 Auffahrrampe ja
 gebremst ja
 Tandemachse ja
 Kipper ja
 Boden geschlossen ja
 Seilwinde ja

1Tag	netto KT brutto KT	42,02 € 50,00 €
ab 3 Tage	netto KT brutto KT	37,82 € 45,00 €
ab 5 Tage	netto KT brutto KT	33,61 € 40,00 €
ab 10 Tage	netto KT brutto KT	30,25 € 36,00 €
ab 15 Tage	netto KT brutto KT	26,89 € 32,00 €
ab 20 Tage	netto KT brutto KT	21,01 € 25,00 €

Neu im Mietprogramm

Anhänger Autotransport 3,0t WG99 WG29



zul. Gesamtgewicht	3.000 kg
Leergewicht ca.	590 kg
Nutzlast ca.	2.410 kg
Ladefläche LxB	400x204 cm
Auffahrschienen gebremst	nein
Tandemachse	ja
Kipper	ja
Boden geschlossen	nein
Seilwinde	ja

1Tag	netto KT	42,02 €
	brutto KT	50,00 €
ab 3 Tage	netto KT	37,82 €
	brutto KT	45,00 €
ab 5 Tage	netto KT	33,61 €
	brutto KT	40,00 €
ab 10 Tage	netto KT	30,25 €
	brutto KT	36,00 €
ab 15 Tage	netto KT	26,89 €
	brutto KT	32,00 €
ab 20 Tage	netto KT	21,01 €
	brutto KT	25,00 €

Anhänger Bau 1,8 t WG120



zul. Gesamtgewicht	1.800 kg
Leergewicht ca.	600 kg
Nutzlast ca.	1.200 kg
Kastemaße LxB	270x145 cm
Bordwandhöhe	30 cm
Auffahrrampe gebremst	ja
Tandemachse	nein
Kipper	nein
Boden geschlossen	ja
Seilwinde	nein

1Tag	netto KT	33,61 €
	brutto KT	40,00 €
ab 3 Tage	netto KT	30,25 €
	brutto KT	36,00 €
ab 5 Tage	netto KT	26,89 €
	brutto KT	32,00 €
ab 10 Tage	netto KT	24,20 €
	brutto KT	28,80 €
ab 15 Tage	netto KT	21,51 €
	brutto KT	25,60 €
ab 20 Tage	netto KT	16,81 €
	brutto KT	20,00 €

Tandem Absenkkipper 11,2 t WI20



zul. Gesamtgewicht	11,2 t
Leergewicht ca.	4,0 t
Nutzlast ca.	7,2 t
Ladefläche L*B*H ca.	7,0*2,48*0,84 m
Bordwände (optional)	40 cm hoch
Auffahrrampe geschl. gebremst	ja
Tandemachse	ja
Kipper hydr.	ja
Boden geschlossen	ja
Seilwinde	ja
Überfahrrampen	ja

1Tag	netto KT	210,08 €
	brutto KT	250,00 €
ab 3 Tage	netto KT	189,08 €
	brutto KT	225,00 €
ab 5 Tage	netto KT	168,07 €
	brutto KT	200,00 €
ab 10 Tage	netto KT	151,26 €
	brutto KT	180,00 €
ab 15 Tage	netto KT	134,45 €
	brutto KT	160,00 €
ab 20 Tage	netto KT	105,04 €
	brutto KT	125,00 €

Bandsäge BAS650



Gewicht ca.	160 kg
Leistung Motor	1,5 kW
Anschluss	230 V
Abmessungen L*B*H	1,10*0,80*2,08 m
Schnitttiefe max.	650 mm
Schneidetisch L*B	1,00*0,81 m
max Tischbelastung	50 kg

ohne Sägeband
Kaufpreis auf Anfrage

1Tag	netto KT	58,82 €
	brutto KT	70,00 €
ab 3 Tage	netto KT	52,94 €
	brutto KT	63,00 €
ab 5 Tage	netto KT	47,06 €
	brutto KT	56,00 €
ab 10 Tage	netto KT	42,35 €
	brutto KT	50,40 €
ab 15 Tage	netto KT	37,65 €
	brutto KT	44,80 €
ab 20 Tage	netto KT	29,41 €
	brutto KT	35,00 €

Wildkrautbürste



Gewicht ca.	79 kg
Leistung	5,5 kW
Motor	B&S 950E
Kraftstoff	Benzin
Abmessungen L*B*H	2,25*0,70*1,00 m
Fahrtrieb	ja
Arbeitsbreite	70 cm
Bürstenkopf mit 8 Drahtzöpfen sowie Schnellwechselsystem	
Mietpreis ohne Bürsten	
Kaufpreis je Satz 8 Stück	
brutto 71,- € (netto 59,66 €)	

1Tag	netto KT	50,42 €
	brutto KT	60,00 €
ab 3 Tage	netto KT	45,38 €
	brutto KT	54,00 €
ab 5 Tage	netto KT	40,34 €
	brutto KT	48,00 €
ab 10 Tage	netto KT	36,30 €
	brutto KT	43,20 €
ab 15 Tage	netto KT	32,27 €
	brutto KT	38,40 €
ab 20 Tage	netto KT	25,21 €
	brutto KT	30,00 €

Neu im Mietprogramm

Betonfräse DBF 200 230V oder 400V



Fräsbreite	200 mm
Motor	2,2kW~230V / 400V
Frästiefe empf.	0-3mm / 0-4 mm
Drehzahl	2.800 min-1
Entf.zur Platte	40 mm
Maße L*B*H	1,05*0,37*1,02 m
Gewicht	80 kg
Hartmetallverschleiß pro Std	30,- € brutto (25,21 € netto)

1Tag	netto KT	75,63 €
	brutto KT	90,00 €
ab 3 Tage	netto KT	68,07 €
	brutto KT	81,00 €
ab 5 Tage	netto KT	60,50 €
	brutto KT	72,00 €
ab 10 Tage	netto KT	54,45 €
	brutto KT	64,80 €
ab 15 Tage	netto KT	48,40 €
	brutto KT	57,60 €
ab 20 Tage	netto KT	37,82 €
	brutto KT	45,00 €

Benzinheckenschere



Hubraum	22,7 cm ³
Leistung	0,7/1 kW/PS
Gewicht	5,4 kg
Kraftstoff	1:50 Gemisch
Schalldruckpegel	94 dB(A)
Schalleistungspegel	106 dB(A)
Vibrationswert li/re	2,2/2,8 m/s ²
Gesamtlänge	120 cm
Schnittlänge	60 cm
Zahnabstand	38 mm

1Tag	netto KT	33,61 €
	brutto KT	40,00 €
ab 3 Tage	netto KT	30,25 €
	brutto KT	36,00 €
ab 5 Tage	netto KT	26,89 €
	brutto KT	32,00 €
ab 10 Tage	netto KT	24,20 €
	brutto KT	28,80 €
ab 15 Tage	netto KT	21,51 €
	brutto KT	25,60 €
ab 20 Tage	netto KT	16,81 €
	brutto KT	20,00 €

Fliesenschneider TS66R



Gewicht ca.	30 kg
Leistung Motor	0,8 kW
Trennscheibengröße	200 mm
Anschluss	230 V
Abmessungen L*B*H	0,90*0,47*0,51 m
Schnitttiefe max.	40 mm
Schnittlänge	66 cm (dicke10mm)
Blattabnutzung je 0,1 mm	4,00 € brutto 3,36 € zzgl. MwSt.

1Tag	netto KT	33,61 €
	brutto KT	40,00 €
ab 3 Tage	netto KT	30,25 €
	brutto KT	36,00 €
ab 5 Tage	netto KT	26,89 €
	brutto KT	32,00 €
ab 10 Tage	netto KT	24,20 €
	brutto KT	28,80 €
ab 15 Tage	netto KT	21,51 €
	brutto KT	25,60 €
ab 20 Tage	netto KT	16,81 €
	brutto KT	20,00 €

Arbeitsbühne 150AETJ-C



Gewicht	6.700 kg
Korblast max.	200 kg
Arbeitshöhe	15 m
max. seitr. Reichweite	7,60 m
Batterie	24V 240 Ah
Abmessungen L*B*H	4,40*1,50*1,97m
Bodenfreiheit	0,14 m
Fahrgeschwindigkeit	5 km/h
Steigfähigkeit max.	25%
zul. Schrägneigung	3° oder 5% max.
Drehbereich Bühne	355°
Korbabmessung L*B	0,96*1,20 m
Ideal für den Innenbereich Non marking Räder	

1Tag	netto KT	172,27 €
	brutto KT	205,00 €
ab 3 Tage	netto KT	155,04 €
	brutto KT	184,50 €
ab 5 Tage	netto KT	137,82 €
	brutto KT	164,00 €
ab 10 Tage	netto KT	124,03 €
	brutto KT	147,60 €
ab 15 Tage	netto KT	110,25 €
	brutto KT	131,20 €
ab 20 Tage	netto KT	86,13 €
	brutto KT	102,50 €

Elektrohochhubwagen



Außenbreite	80 cm
Gesamthöhe	1,90 m
Gesamtlänge	2,05 m
Gewicht	1.215 kg
Wenderadius aussen	1,67 m
Max. Tragkraft	1.600 kg
Max. Hubhöhe	2,7 m
Min. Hubhöhe	90 mm
einzel. Gabelbreite	18,5 cm
Gabellänge	1,15 m

1Tag	netto KT	79,83 €
	brutto KT	95,00 €
ab 3 Tage	netto KT	71,85 €
	brutto KT	85,50 €
ab 5 Tage	netto KT	63,87 €
	brutto KT	76,00 €
ab 10 Tage	netto KT	57,48 €
	brutto KT	68,40 €
ab 15 Tage	netto KT	51,09 €
	brutto KT	60,80 €
ab 20 Tage	netto KT	39,92 €
	brutto KT	47,50 €

Arbeitsbühnen bis 23,6 m

LKW 3,5t-Arbeitsbühne

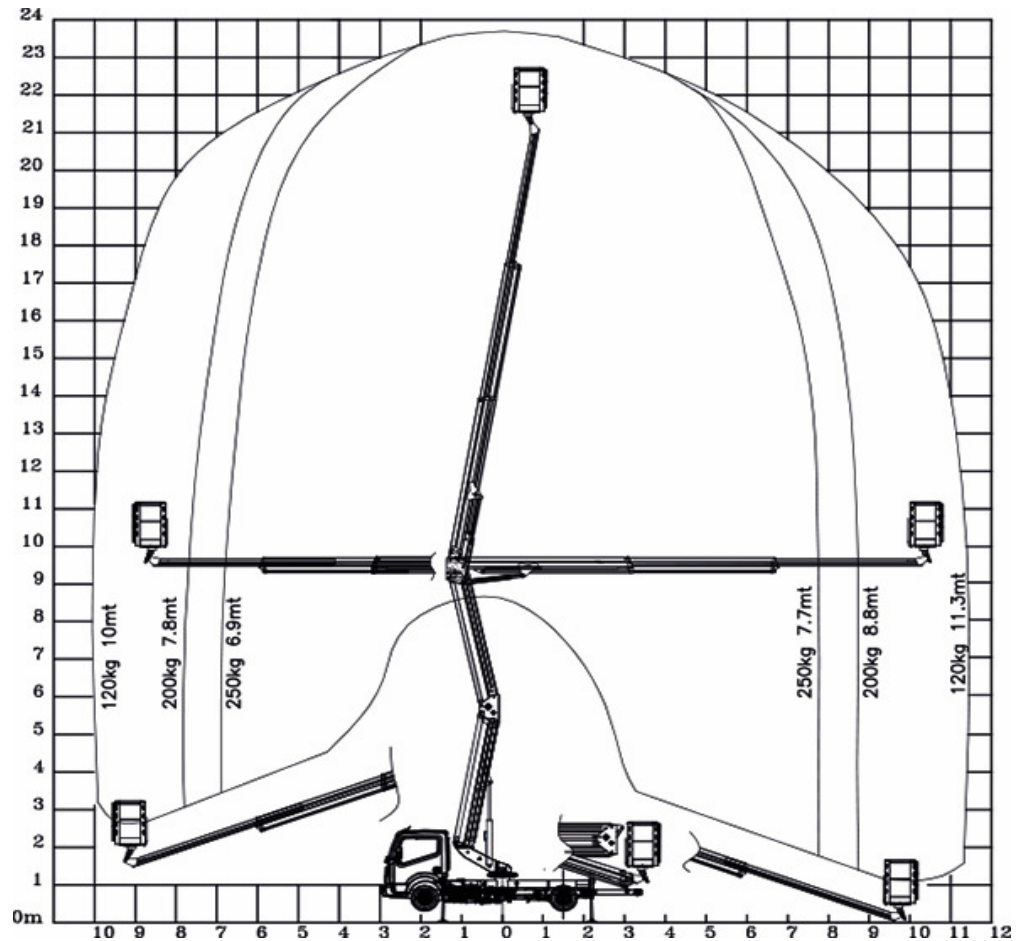


Führerschein Klasse B

Gewicht	3.500 kg
Korblast max.	250 kg
Arbeitshöhe	23,60 m
max.seitl. Reichweite	11,30 m
Kraftstoff	Diesel
Abmessungen L*H	6,91*2,55 m
Breite vorne(gestützt)	3,05 m
Breite hinten(gestützt)	2,10 m
LKW Breite(Spiegel)	2,10 m (2,45 m)
Drehbereich Bühne	links/rechts 360°
Korbabmessung L*B	0,70*1,30 m
Drehbereich Korb	90°

1Tag	netto KT	268,91 €
	brutto KT	320,00 €
ab 3 Tage	netto KT	242,02 €
	brutto KT	288,00 €
ab 5 Tage	netto KT	215,13 €
	brutto KT	256,00 €
ab 10 Tage	netto KT	193,61 €
	brutto KT	230,40 €
ab 15 Tage	netto KT	172,10 €
	brutto KT	204,80 €
ab 20 Tage	netto KT	134,45 €
	brutto KT	160,00 €

KT= Kalendertäglich



Bei vorgenannten Maschinen / Geräten ist die Bruchversicherung in Höhe von 8% netto des Mietpreises laut unseren allg. Mietbedingungen Pflicht.

Eine Tagesmiete (24 Std.) enthält 8 Betriebsstunden, bei Überschreitung der Betriebszeit wird jeweils für 1 Überstunde 1/8 der Tagesmiete berechnet.

Wochenendtarif:

Beginnt Freitags ab 12.00 Uhr bis Samstag 18.00 Uhr
inkl. 12 Betriebsstunden; 1,5 Tagesmieten

Zzgl. Kosten für evtl. Reinigung oder Betankung.
Bitte beachten sie unseren allg. Mietbedingungen